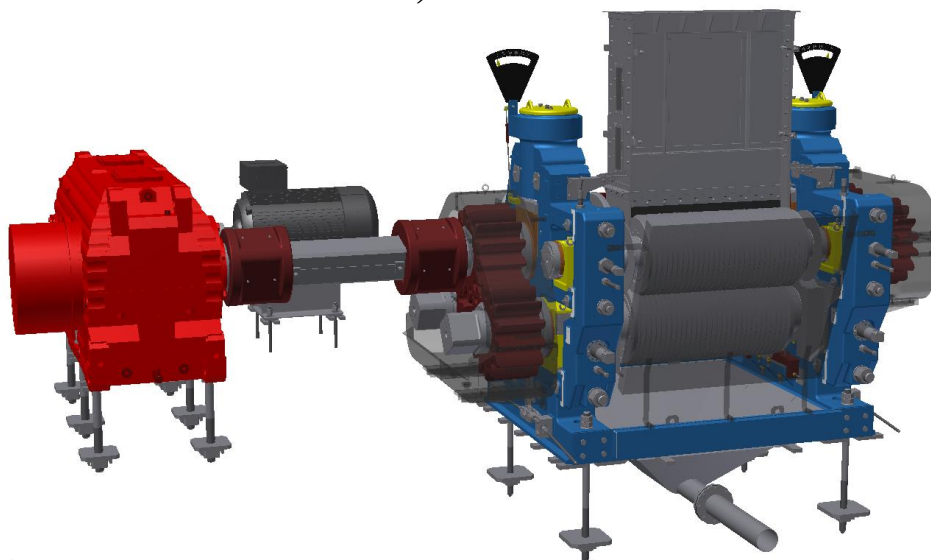


**Dodávka: ČTYŘVÁLCOVÝ MLÝN, VELIKOST 24" x 48"**



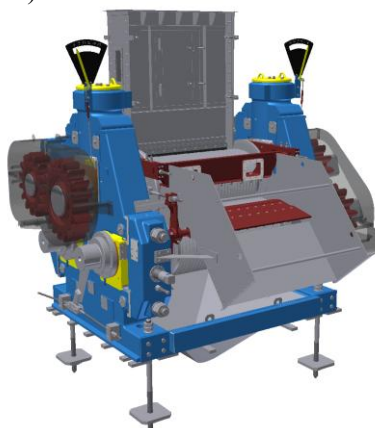
**Technická data:**

- Jmenovitý rozměr
- Plášť válce mlýnu (průměr x délka)
- Velikost ložiska mlýnu (průměr x délka)
- Osová vzdálenost ložisek válce
- Průměr hydraulického pístu
- Maximální hydraulický tlak
- Maximální zdvih horního válce

24" x 48"  
 610 mm x 1 220 mm  
 300 mm x 380 mm  
 1 990 mm  
 250 mm  
 267,5 barů  
 30 mm

**Rozsah dodávky:**

- Projekt
- Dodávka
- Technický dohled při montáži
- Uvedení do provozu
- Zkušební test



**Realizace: 2012**

